

ITALIANO

IS05



ISTRUZIONI DI RIEMPIMENTO CON KIT MANUALE POLYKEG®

POLYKEG PRO 2.0 CON SACCA



Prima di procedere, consultare attentamente anche le avvertenze presenti nella "Sezione 1" del manuale d'uso Polykeg PRO 2.0 e la scheda tecnica del fusto disponibile nella sezione "Download" del sito PolyKeg.

KIT DI RIEMPIMENTO MANUALE POLYKEG:

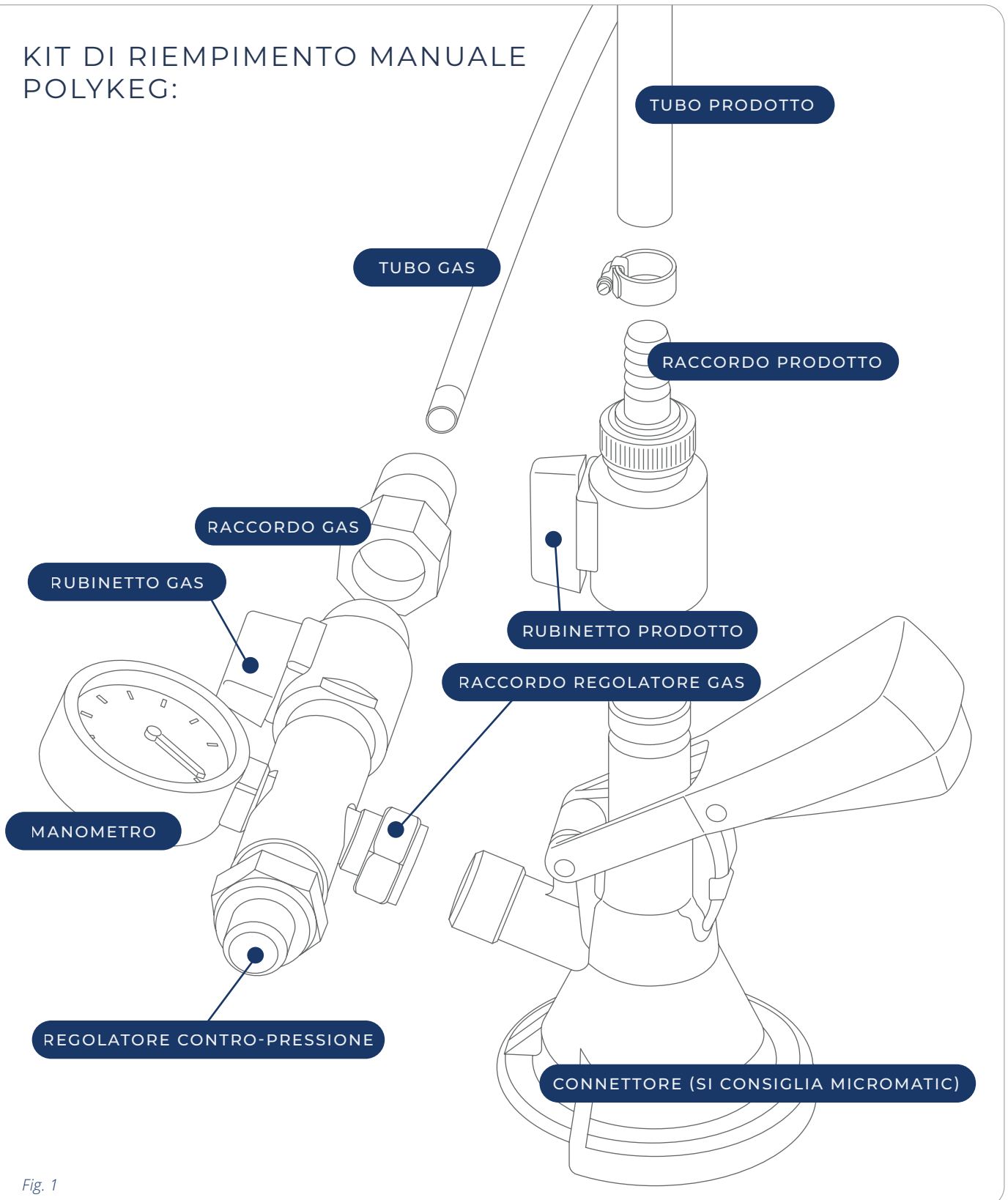


Fig. 1

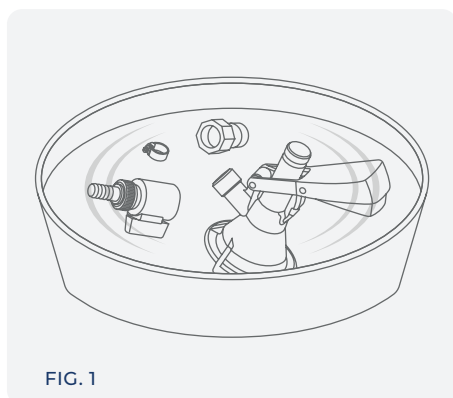
ISTRUZIONI DI RIEMPIMENTO CON KIT MANUALE POLYKEG **POLYKEG PRO 2.0 CON SACCA**



Prima di procedere, consultare attentamente anche le avvertenze presenti nella "Sezione 1" del manuale d'uso PolyKeg PRO 2.0 e la scheda tecnica del fusto disponibile nella sezione "Download" del sito PolyKeg.

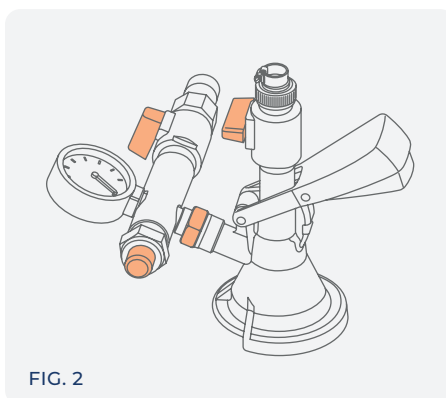
PREPARAZIONE ALL'INFUSTAMENTO

1. Sanificazione



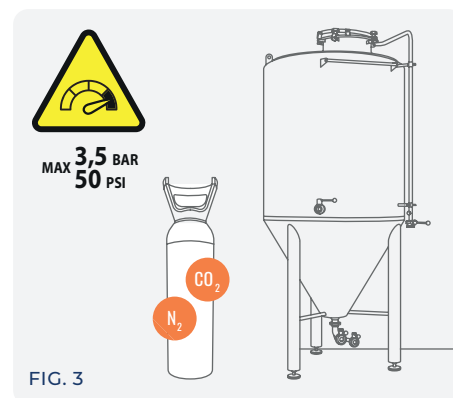
Smontare il kit di riempimento PolyKeg® e sanificare le parti nella figura e nella sezione "Istruzioni per la sanificazione".

2. Montaggio



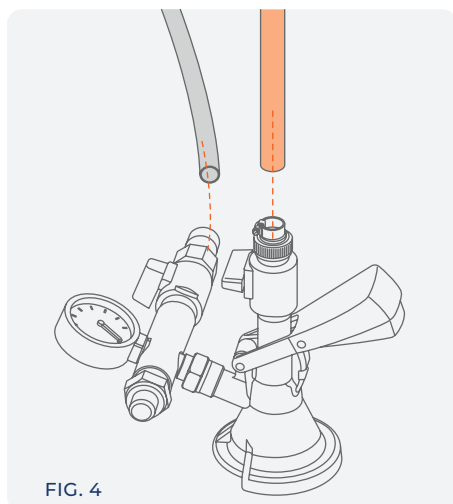
Rimontare il kit correttamente e chiudere tutti i rubinetti.

3. Verifica pressione gas e prodotto



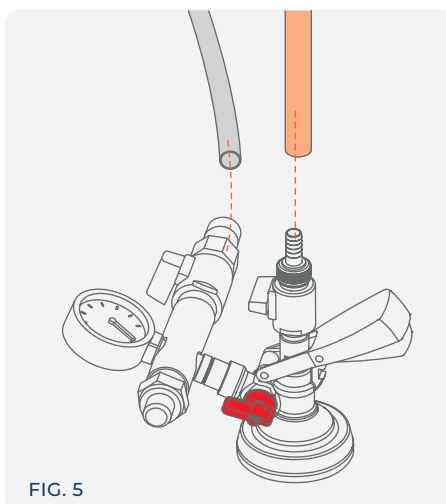
Verificare che la pressione del prodotto e del gas nell'impianto non superi la massima nominale consentita (3.5 bar/50 psi).

4. Collegamento tubi gas e prodotto



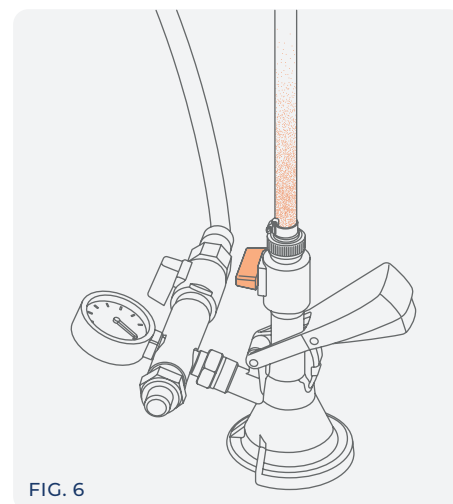
Collegare i tubi del prodotto e del gas al kit di riempimento.

5. Collegamento tubi gas e prodotto con valvola K



SOLO PER VALVOLA K
Collegare i tubi del prodotto e del gas al kit di riempimento. Aprire il rubinetto rosso.

6. Spurgo tubo prodotto

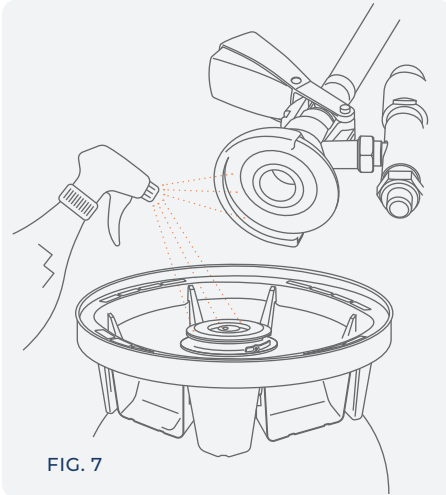


Agire sul rubinetto prodotto per eliminare l'eventuale gas residuo dal tubo prodotto. Chiudere il rubinetto prodotto.



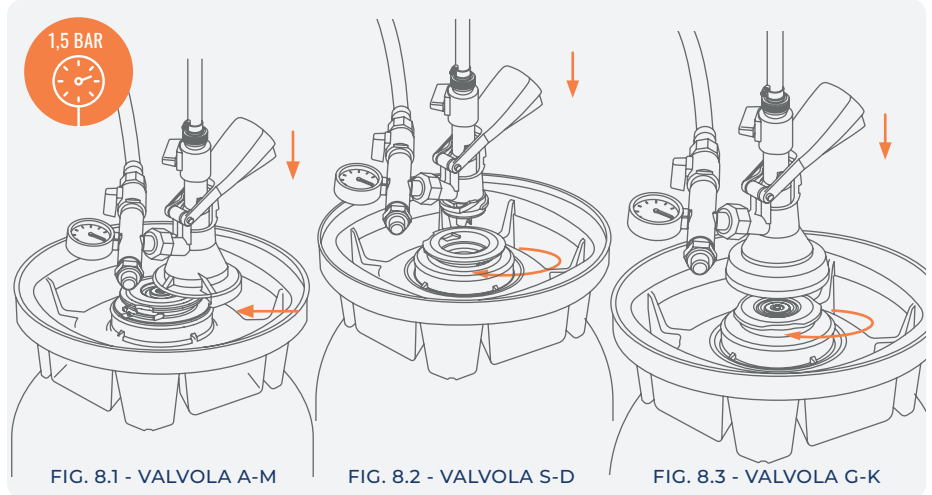
INFUSTAMENTO

7. Sanificazione



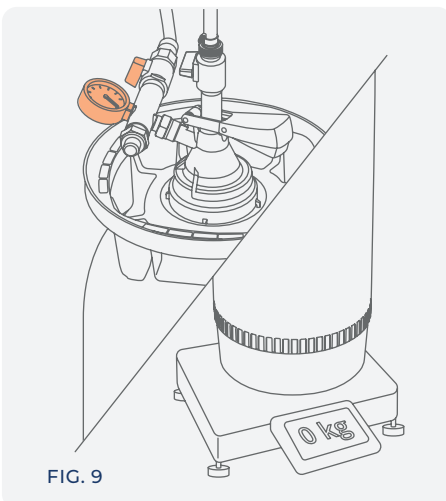
Smontare il kit di riempimento PolyKeg® e sanificare le parti nella figura e nella sezione “Istruzioni per la sanificazione”.

8. Collegamento e verifica contro pressione



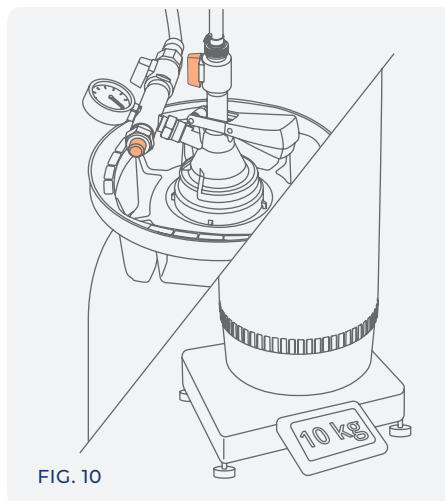
Collegare correttamente la testa di riempimento alla valvola, abbassare la leva e verificare la pressione interna del fusto.

9. Regolazione contro-pressione



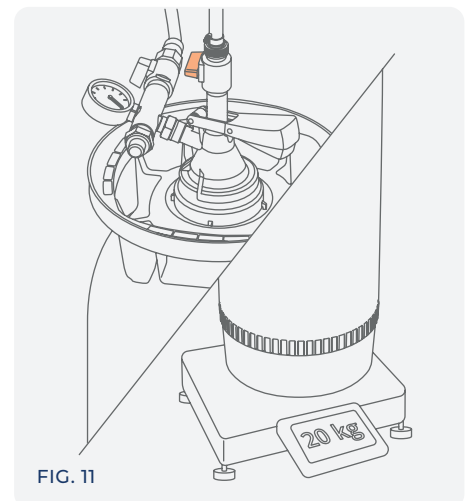
Agire sul rubinetto gas fino al raggiungimento del valore di contropressione desiderato (indicativamente 0.5 bar in meno rispetto alla pressione di riempimento del prodotto).

10. Riempimento



Aprire il rubinetto prodotto per iniziare il riempimento e agire sul regolatore di contro-pressione per impostare e/o variare la velocità di riempimento.

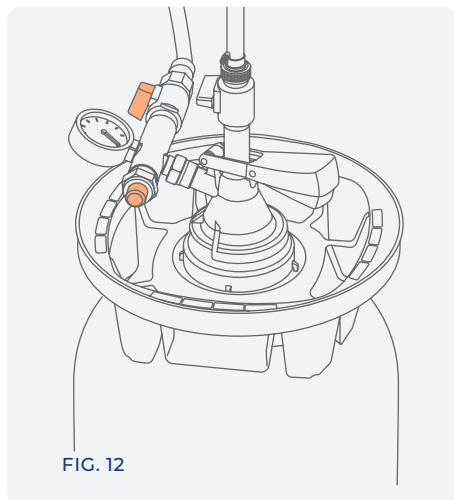
11. Termine riempimento



Raggiunto il volume nominale di riempimento chiudere il rubinetto prodotto. Non superare il volume nominale di riempimento per evitare eventuali fuoriuscite del prodotto.

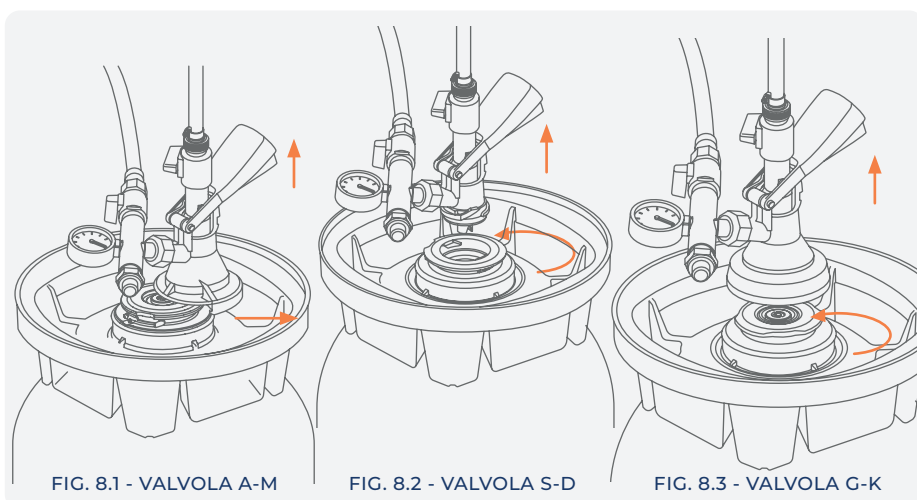


12. Equilibrio pressioni



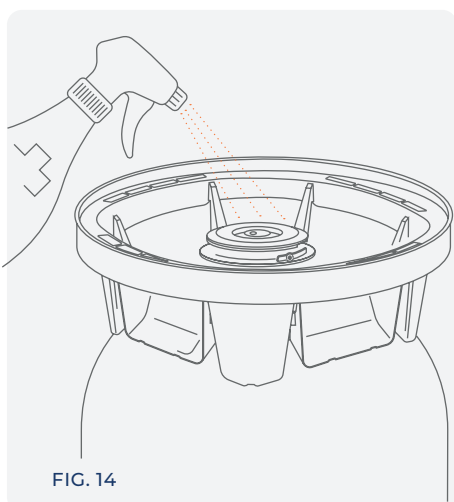
Chiudere il regolatore e agire sul rubinetto gas per portare la contro-pressione ad un valore leggermente superiore a quello di riempimento del prodotto.

13. Scollegamento



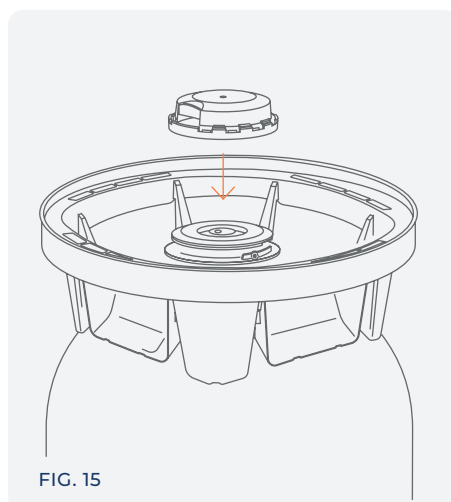
Sollevare rapidamente la leva e scollegare il connettore dal fusto.

14. Sanificazione valvola



Rimuovere eventuali residui di prodotto con acqua, sanificare la parte esterna della valvola come indicato nella sezione "Istruzioni per la sanificazione" ed asciugarla.

15. Applicazione sigillo



Applicare il sigillo.